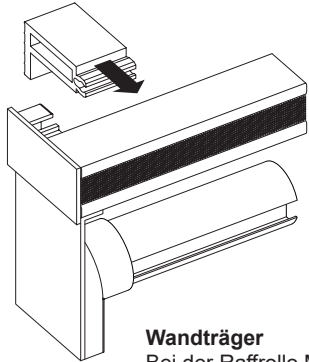


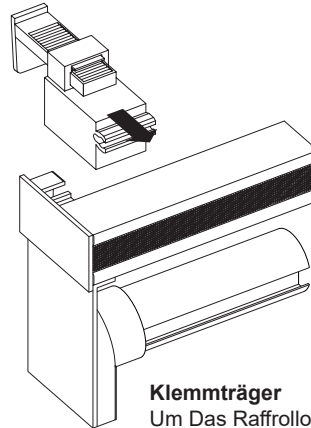
1



Wandträger

Bei der Raffrollo Montage mit Wandträgern montieren Sie erst die Träger an der gewünschten Position und befestigen Sie das Raffrollo, indem Sie die Befestigungsschiene auf die Wandträger schieben

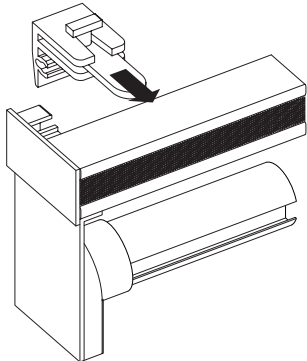
2



Klemmträger

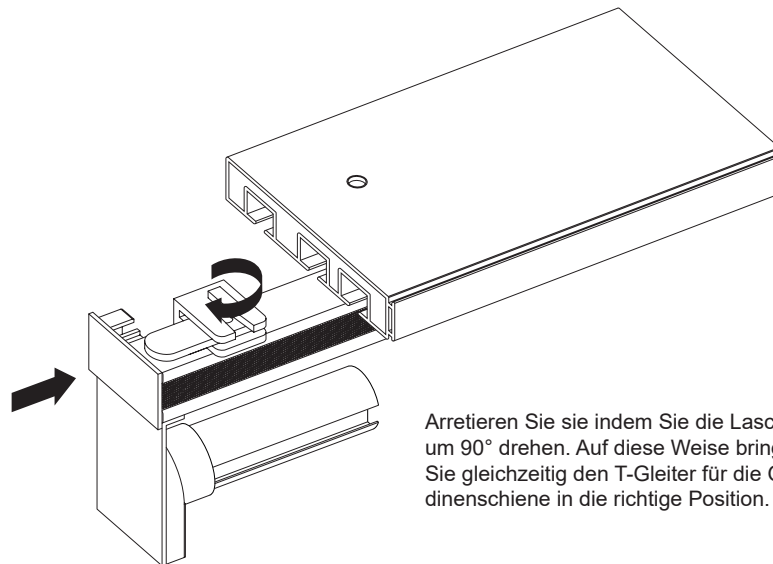
Um Das Raffrollo mit Klemmträgern zu befestigen, stecken Sie diese einfach hinten auf die Klettschiene auf, bis diese mit einem „Klick“ einrastet.

3



Innenlaufadapter

Soll das Raffrollo an einer Gardinenschiene mit Innenlauf befestigt werden, schieben Sie zuerst die Montageadapter auf die Raffrolloschiene.



Arretieren Sie sie indem Sie die Lasche um 90° drehen. Auf diese Weise bringen Sie gleichzeitig den T-Gleiter für die Gardinenschiene in die richtige Position.

